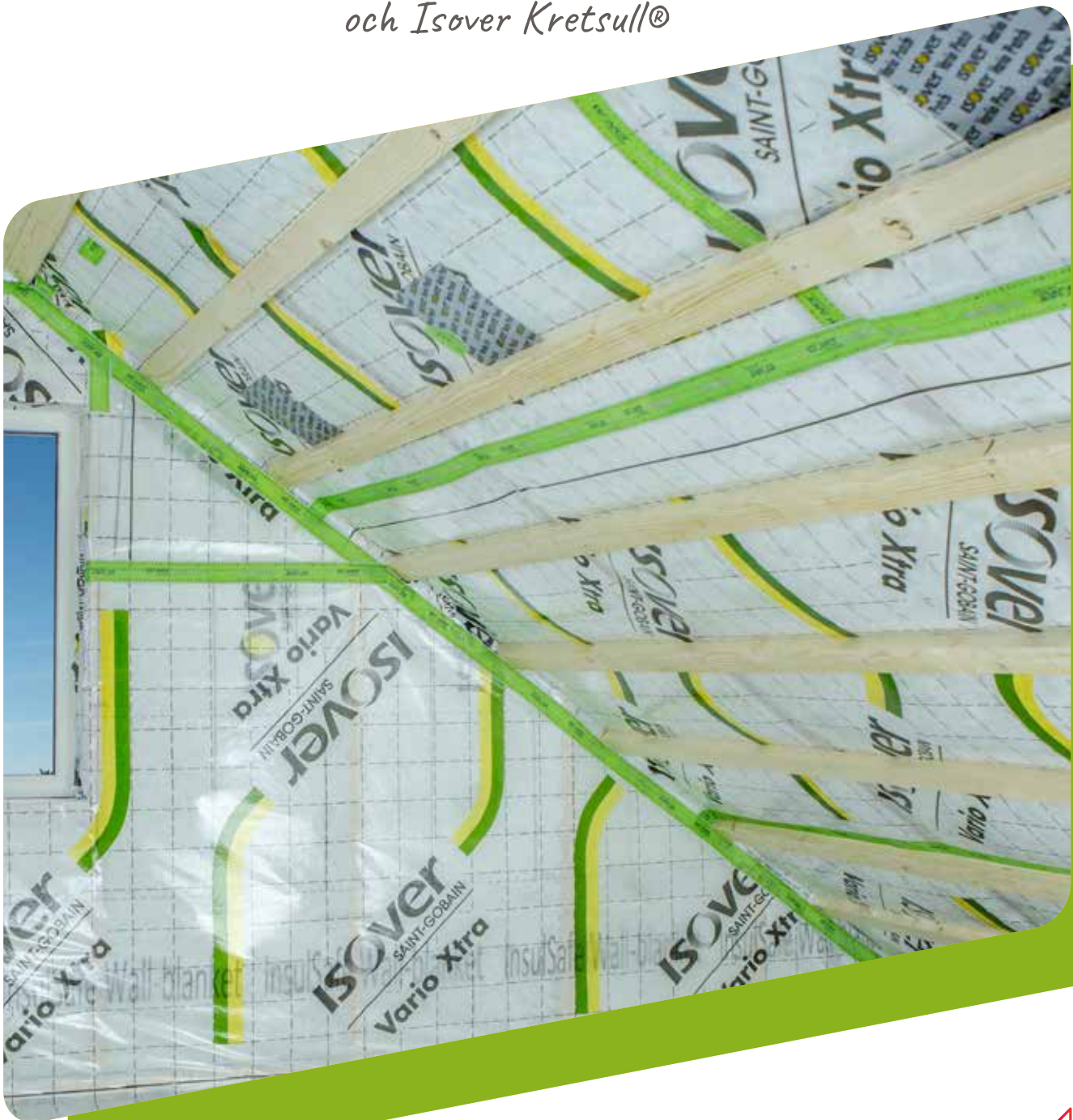


# ISOVER LÖSULL SLUTEN REGELKONSTRUKTION

*Arbetsanvisning med Isover InsulSafe®  
och Isover Kretsull®*



# Isover Lösull

## Produktbeskrivning

**Isover InsulSafe®** är en lösullsisolering av glasull med upp till 80% återvunnet glas. Isover InsulSafe® har deklarerade miljöegenskaper och tillverkas i Sverige, speciellt för professionell installation med blåsmaskin. Lösullen har mycket god isolerförmåga och når bra isolervärden för bjälklag, snedtak och väggar. Detta ligger till grund för en optimal energihushållning och komfort.

Med Isover InsulSafe® finns det ingen risk för glödbland i isoleringen. Den är klassad i bästa brandklass, Euroklass A1 och är obrännbar.

Isover InsulSafe® fyller ut alla hållrum, eliminerar eventuella köldbryggor och lägger sig jämnt i både slutna och öppna konstruktioner. Dess unika spänst gör att Isover InsulSafe® inte sjunker ihop utan bibehåller sin goda isolerförmåga under husets hela livslängd. Produkten dammar minimalt vilket förenklar installationen och resulterar i att entreprenaden utförs snabbt utan avbrott.

Isover InsulSafe® är CE-märkt enligt SS-EN 14064-1 som redovisas i produktens prestandadeklaration.

**Isover Kretsull®** är en 100 % materialåtervunnen mineralullsprodukt med låg klimatpåverkan. I en process med minimal energianvändning blir glasullsspillet finfördelat i fastställda fraktioner, till en lösull med jämnt fördelade fibrer.

Isover Kretsull® är en CE-märkt, obrännbar lösull utan tillsatser av brandhämmare och mögelgifter.

Isover Kretsull® har minimal sättning, dvs litet sättningsspåslag behövs ta hänsyn till vid installation på öppet bjälklag. Lösullen blåses på plats av kunniga och utbildade lösullsentreprenörer.

Isover Kretsull® är CE-märkt enligt SS-EN 14064-1 som redovisas i produktens prestandadeklaration.

## Fuktegenskaper

Glas är ett icke-hygroskopiskt material, vilket innebär att det inte tar upp fukt från luften. Det gör att Isover InsulSafe® och Isover Kretsull® isolerförmåga inte försämras på grund av luftens fukttinnehåll. En torr produkt isolerar bättre än en fuktig produkt. Det gäller att hindra fuktig inomhusluft från att ta sig ut i konstruktionen och kondensera och ställa till skada.

## Deklarerade miljöegenskaper

Isover InsulSafe® och Isover Kretsull® är EPD-deklarerade produkter. En EPD (Environmental Product Declaration) informerar produktens miljöpåverkan under hela dess livscykel - från utvinning av råvaror för tillverkning av produkten till att byggnaden långt senare rivs. Det är viktigt att man jämför korrekt information, EPDer som tar hänsyn till hela produktens miljöeffekt - från vaggan till graven, eller om det är material som enbart redovisar för tillverkningsfasen. I en EPD - miljödeklaration finns information om bland annat förbrukning av råvaror, utsläpp, avfall och återvinning.

## Lagring

Vid lagring av pallar med Isover InsulSafe® och Isover Kretsull® ska materialet förvaras under tak, gärna inomhus och vara skyddat mot väder, vind och direkt solljus. Pallarna ska ställas på en torr och plan yta. Vid tillfällig lagring under installation ska pallarna täckas med en presenning som skyddar mot väta. Pallarna ska även skyddas mot fukt underifrån, exempelvis från barmark.

## Lösullsentreprenad och Behörig Lösull

Anvisningarna för Isover InsulSafe® och Isover Kretsull® är en del av den branschstandard som tagits fram i samband med införandet av Behörig Lösull.

Dessa omfattas av generella krav; förberedelsearbeten, isoleringsarbetet och efterarbeten för lösullsininstallationer för olika typer av applikationer.

Dessa arbetsanvisningar utgör ett komplement till Lösull 08 - branschspecifikt tillägg till AB-U 07.



# Lösullsentreprenad och Behörig Lösull

Anvisningarna för Isover InsulSafe® är en del av den branschstandard som tagits fram i samband med införandet av Behörig Lösull.

Dessa omfattas av generella krav; förberedelsearbeten, isoleringsarbetet och efterarbeten för lösullsinstallationer för olika typer av applikationer.

Dessa arbetsanvisningar utgör ett komplement till Lösull 08 - branschspecifikt tillägg till AB-U 07

## Installation av Isover lösull i slutna regelkonstruktion

Anvisningen är till för att säkerställa att lösfallnadsisolering som installeras i slutna regelkonstruktioner får önskade isoleregenskaper. Exempel på sådana konstruktioner är snedtak, väggar och golv. Anvisningen är uppställd med ledning av erfarenheter från tidigare utförda objekt. Isoleringens och förberedelser ska utföras så att en god långsiktig isolerfunktion säkerställs och att risk för fukt- och mögelskador undviks. Vid felaktigheter ska isolerentreprenören avvakta med arbetet tills bristerna åtgärdats. Det är viktigt att alla förberedelser på arbetsplats är klara på utsatt tid för att förhindra förseningar.

Speciellt bör det göras en noggrann förbesiktning av lufttäteten hos ett bjälklag vid tilläggsisolering, för att minska risken för fuktskador. Att täta i efterhand är svårt och här bör isolerentreprenören avväga om det ska tilläggsisoleras eller ej. Detta gäller oavsett isolermaterial. Isoleringen ska vara torr vid installationstillfället.

## 1. Generellt

- 1.1** För CE-märkta lösullprodukter redovisar Isover bland annat densitet, sättning och värmekonduktivitet i enlighet med europastandarden SS-EN 14064-1 "Värmeisoleringsprodukter för byggnader - In-situ-formad lösfallnadsisolering av mineralull (MW) - Del 1: Egenskapsredovisning för lösull före installation. Angivna deklarerade lambdavärden finns i prestandadeklarationerna SE002 - InsulSafe® Wall, SE001 - InsulSafe® och SE001 - Kretsull®
- 1.2** För CE-märkta lösullprodukter finns installationsanvisningar även i europastandarden SS-EN 14064-2 "Värmeisoleringsprodukter för byggnader - In-situ-formad lösfallnadsisolering av mineralull (MW) - Del 2: Egenskapsredovisning för installerade produkter.  
  
Följande anvisningar som redovisas i denna bilaga ska användas. Kontakta Isover vid specialfall, när konstruktionen ligger utanför standardlösningarna.
- 1.3** Minsta installerad densitet för olika lutningar och applikationer med deklarerad värmekonduktivitet finns i prestandadeklarationen samt i avsnitt 6 och 8 i detta dokument.



Certifikat för Isover InsulSafe® och Isover Kretsull®.



## 2. Förberedelsearbeten

Innan isoleringen ska installeras är det en del saker som ska säkras och färdigställas. Ytterväggarnas utsida ska ha färdigmonterade spikreglar eller liknande och vara slagregnsskyddade. Även yttertaket ska vara slagregnsskyddat.

- 2.1** Det är viktigt att fri framkomlighet finns för lastbil, fri höjd med 4,60 meter, körbar väg för lastbil, fritt från grenar, låga telefonledningar, att P-plats finns (innerstad) samt uppställningsplats för sådant fordon i närheten av arbetsstället som möjliggör arbete med maximalt 60 m slang.
- 2.2** Ström för arbetsbelysning ska vara framdragen.
- 2.3** Vid behov ska det finnas godkänd byggställning på plats.
- 2.4** För att upprätthålla en god arbetsmiljö är det ett krav att säkerställa att säkerhetsutrustning finns tillgängligt på arbetsplatsen enligt gällande lag och förordning.
- 2.5** För att garantera en god utfyllnad får inga rördragningar, kortlingar eller liknande finnas i isoleringen som innebär att slangen ej fritt kan flyttas i utrymmet. Enstaka genomföringar såsom en imkanal som går igenom isolerfacket kan accepteras, om risken är liten för dålig isoleringsutfyllnad.
- 2.6** Konstruktionen ska vara utformad så att isoleringsentreprenören under arbetets gång kan förvissa sig om att isoleringen väl fyller det avsedda utrymmet.
- 2.7** Isoleringen ska kunna fyllas på ovanifrån i ett enda arbetsmoment eller genom håltagning i tätskiktet.
- 2.8** Vid regelkonstruktioner som är större än 4 meter kan det ibland bli nödvändigt att isolera i etapper. Vid snedtakslängder avdelas facken i längder om högst 12 meter.
- 2.9** Innan isoleringen installeras på plats måste det finnas ett mothåll på regelkonstruktionens insida. Vid snedtakskonstruktioner placeras ett lufttätskikt t.ex Isover Plastfolie eller Isover Vario® Xtra och korslagda regler med max c 400 mm eller tätare, se bild 2,9.
- 2.10** Vid väggkonstruktion bör Isover InsulSafe® blanket, som är en blåsduk, användas. Det är en blåsduk som är anpassad till att vara ett mothåll vid installation, se bild 2.10. OBS! Glöm inte att därefter montera dit en lufttät och fuktsäker duk, t.ex Isover Plastfolie eller Isover Vario® Xtra.



2.9 Lufttätskikt med Isover Vario® Xtra och korslagda regler.

- 2.11** Viktigt att undvika förflyttning av lösullen till angränsande fack, då densiteten riskerar att bli obekant. Man kan montera dit ett hinder som t.ex montera en blåsduk, t.ex InsulSafe blanket, eller en vindduk på takstolens sidor. Detta förhindrar lösullen att flyga mellan takstolsfacken och installationen blir mer kontrollerad.
- 2.12** Fuktförhållanden ska beaktas. I ett uppvärmt vindsutrymme över ett välisolerat bjälklag blir temperaturen ofta låg och den relativa fuktigheten hög under vintern.

Följande åtgärder kan minska risken för fuktskador:

- Lufttätt vindsbjälklag.
- Lufttäta genomföringar, t.ex vid uppstigningsluckor, skorstenar och ventilationsrör.
- Undvik spotlights som bryter tätskiktet. Placera spotlights och eldragningarna i ett installationskikt så att tätskiktet inte behöver perforeras och välj lampor som genererar mindre värme. Observera att många folier bryts ner av höga temperaturer varför det är olämpligt att montera spotlights där det råder denna temperatur.
- Undertryck inomhus.
- Vattentätt yttertak.
- Inget vattenläckage från installationer.
- Eventuell byggfukt ska kunna avgå utan att det ställer till problem för hela takkonstruktionen.
- Värmeisolering även på yttertaket.
- Ventilationen i vindsutrymmet är anpassad till förväntad fuktbelastning.
- Det ska finnas avfuktare och ventilation i byggnadsutrymmet, så att byggfukt inte pressas upp i vindsbjälklaget.
- Vid byggskedet ska värmen inomhus ökas successivt från 5 grader upp till max 12-14 grader. Detta är viktigt så att byggfukt kan försvinna ut på ett kontrollerat sätt.



2.10 Isover InsulSafe® blanket.

**2.13** Den fukt som, trots alla försiktighetsåtgärder, tillförs luften på vinden ska kunna ventileras bort. I vissa extrema förhållanden kan ökad ventilation och uppvärmning vara nödvändig. Ett sätt att göra det är genom uteluftsventilation, exempelvis med takfotsventiler, gavelventiler, takhuvar ellernockventiler. Ventilationsöppningar ska ha rätt storlek så att utrymmet få en något förhöjd temperatur under vintern samtidigt som takfoten är utformad så att fuktig luft ventileras bort. Det går dock inte att ge några generella regler för ventilationsöppningarnas storlek eller placering eftersom olika byggnader har olika fuktbelastningar och omgivningar. Varje byggnad måste bedömas utifrån sina förutsättningar.

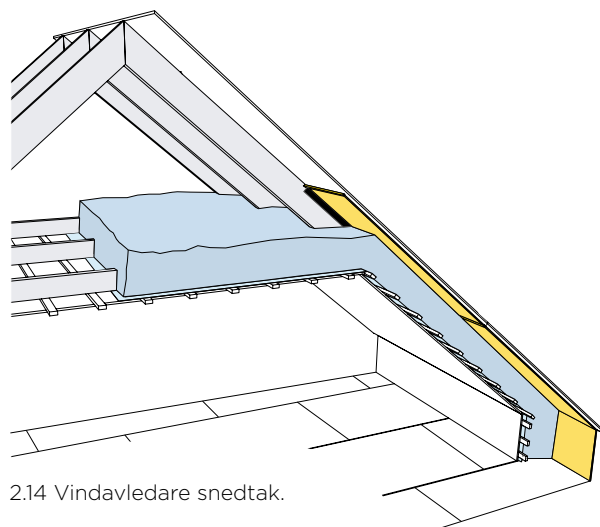
**2.14** Om man väljer att ventilerat takkonstruktionen via takfot och utrymmet längs med takstolarna, måste lösullen skyddas. En stabil vindavledare placeras mellan takstolarna som leder ventilationsluften. Vindavledaren ska tåla trycket från lösullnsisolereringen så att inte ventilationspalten blockeras, se bild 2.14.

**2.15** Vid isolering mot yttertaket utan ventilationsspalt får isoleringen inte vara tunnare än 200 mm så att risken ökar för lokal snöavsmältning med efterföljande isbildning vid takfoten.

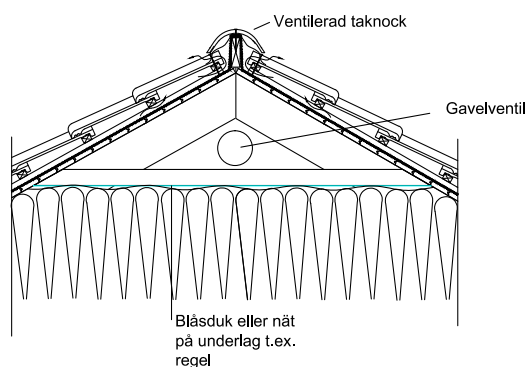
**2.16** I situationer där ventilationsutrymmet blir väldigt litet t.ex mellan taknock och hanbjälke kan det vara en fördel att montera en blåsduk som blåshinder så att man inte täpper till ventilationen. Vid speciella fall kontakta Isover för synpunkter, se bild 2.16.

**2.17** Ventilationskanaler, vattenrör och andra installationer på vindsbjälklag ska isoleras enligt de krav som gäller för respektive installation och besiktas före blåsning. Alla installationer ska vara färdigt annars riskeras att lösullnsisolereringen tar skada om de utförs efteråt. Om installationerna kan isoleras med aktuell lösullnsisolerering ska ansvarig konstruktör ange hur kanalerna, rör etc. ska dras för att dessa ska få rätt isolertjocklek med hänsyn till bland annat dimensionerande temperatur, hindrande konstruktionselement och beställd tjocklek på lösullnsisolereringen. Rör och kanaler, som ska brand- eller kondensisoleras ska monteras så att de täcks inom den beställda isoleringstjockleken och att de är täckta med tillräckligt tjockt lager för att uppfylla kravet. OBS! Detta gäller runt om hela röret! Vid tilläggsisolering av befintligt bjälklag är det viktigt att även överväga om befintliga installationer, till exempel expansionskärl, behöver förbättrad isolering.

**2.18** Innan regelkonstruktionen isoleras ska det rengöras från material, till exempel överblivet byggnadsmaterial, som hindrar arbetet och försämrar isolerfunktionen.



2.14 Vindavledare snedtak.



2.16 Blåsduk som mothåll.

**2.19** Vid inspekterbart snedtak ska snedtakets övre del kunna inspekteras uppifrån efter utförd installation, normalt från anslutande hanbjälklag. Dessa konstruktioner isoleras uppifrån hanbjälklaget. Slangen släpps ner i botten av facket och dras upp i takt med att det fylls med Isover InsulSafe®.

**2.20** Vid slutet snedtak kan den övre delen inte inspekteras i efterhand, t.ex om snedtaket går upp till nock. Dessa snedtak fylls underifrån genom håltagning av Isover Plastfolie eller Isover Vario® Xtra högst upp i konstruktionen. Slangen förs in och släpps ner i botten av facket. Fyllning påbörjas och slangen dras upp i takt med att facket fylls. Lösullsentreprenören tätar sedan plastfolien/variabla ångbromsen med Isover Vario® Patch. Vindavledare snedtak

### 3. Isoleringsarbetet

Innan isoleringsarbetet påbörjas ska isolerentreprenören inspektera utrymmet. Om han finner uppenbara brister i förberedelsearbetet enligt avsnitt 2 ska han påpeka detta för ansvarig person samt avstå från att isolera tills felaktigheter korrigerats.

- 3.1** Vid installation i slutna utrymmen ska rätt densitet erhållas i varje fack.
- 3.2** Isolierentreprenören kontrollerar fortlöpande densitet under arbetets gång via avstämning av beräknad säckåtgång jämfört med verklig säckåtgång. Densiteten/ytvikten ska vara minst den som framgår under avsnitt 8.
- 3.3** Installationen ska utföras med blåsmaskin som är lämplig för Isover lösull.

Under installationen ska isolerentreprenören:

- Fortlöpande kontrollera att rätt densitet uppnås.
- Se till att inga luftfickor bildas.
- Se till att isoleringen inte täpper till ventilationsöppningar.

### 4. Efterarbetet

- 4.1** Isolierentreprenören dokumenterar isoleringsarbetet. Dokumentet som är ett installationsprotokoll ska vara signerat av ansvarig isolerare som därmed tar ansvar för att isoleringen har rätt densitet och att isoleringsarbetet i övrigt uppfyller de krav som ställts. Brister som uppdagats okulärt ska även dokumenteras i installationsprotokollet av isolerentreprenören.
- 4.2** Efterstädning genomförs förutsatt att golvytorna är rena från material, verktyg m.m.

### 5. Ansvarsfördelning

- 5.1** Isolierentreprenören ansvarar alltid för det som står i följande avsnitt:
  1. Generellt
  3. Isolering
  4. Efterarbetet
- 5.2** Byggentreprenören ansvarar för det som står under avsnitt 2. Förberedelsearbeten, om inget annat avtalas. Isolierentreprenören kan åta sig att utföra och ansvara för arbeten som beskrivs under avsnitt 2. Förberedelsearbeten. Även om det inte ingår i åtagande ska lösullsentreprenören ändå granska bjälklaget och bedöma om isoleringsarbetet kan utföras. Vid felaktigheter som kan leda till nedsatt isolerfunktion eller fukt- och mögelskador ska isolierentreprenören informera om bristerna och avvakta med isoleringsarbete tills bristerna åtgärdats.



## 6. Materialspecifikation

### Isover InsulSafe® Wall

Egenskaper	Sluten regelkonstruktion, lutning $\leq 90^\circ$	Sluten regelkonstruktion, lutning $\leq 90^\circ$	Referens Standard
Säckvikt (kg)	12	12	Teknisk specifikation
Installerad densitet (kg/m <sup>3</sup> )	$\geq 26$	$\geq 30$	EN-14064-1
Deklarerad värmekonduktivitet, $\lambda_D$ (W/m <sup>2</sup> ·°C)	0,034	0,033	EN-14064-1
Sättning (%)	$\leq 1$	$\leq 1$	EN-14064-1
Brandklass (Euroklass)	A1	A1	EN-14064-1
Kritiskt fukttillstånd	96%	96%	**

### Isover InsulSafe®

Egenskaper	Sluten regelkonstruktion, lutning $\leq 25^\circ$	Sluten regelkonstruktion, lutning $\leq 45^\circ$	Sluten regelkonstruktion, lutning $\leq 90^\circ$	Referens Standard
Säckvikt (kg)	12	12	12	Teknisk specifikation
Installerad densitet (kg/m <sup>3</sup> )	$\geq 21$	$\geq 26$	$\geq 30$	EN-14064-1
Deklarerad värmekonduktivitet, $\lambda_D$ (W/m <sup>2</sup> ·°C)	0,037	0,035	0,034	EN-14064-1
Sättning (%)	$\leq 1$	$\leq 1$	$\leq 1$	EN-14064-1
Brandklass (Euroklass)	A1	A1	A1	EN-14064-1
Kritiskt fukttillstånd	96%	96%	96%	**

### Isover Kretsull®

Egenskaper	Sluten regelkonstruktion, lutning $\leq 90^\circ$	Referens Standard
Säckvikt (kg)	12	Teknisk specifikation
Installerad densitet (kg/m <sup>3</sup> )	$\geq 40$	EN-14064-1
Deklarerad värmekonduktivitet, $\lambda_D$ W/m <sup>2</sup> ·°C	0,037	EN-14064-1
Sättning	$\leq 1$	EN-14064-1
Brandklass (Euroklass)	A2-s1-d0	EN-14064-1
Kritiskt fukttillstånd	96%	**

\*\*Tester gjorda hos Fraunhofer-Institut für Bauphysik, IBP, i Tyskland som visar att kritiskt fukttillstånd för Isover's mineralullsprodukter till byggnadsisolering och teknisk isolering är 96%.

## 7. Maximal isolertjocklek

Maximal isolertjocklek utan oförändrat lambdavärde med hänsyn tagen till risken för uppkomst av egenkonvektion.

### Isover InsulSafe® Wall

Ort	Sluten regelkonstruktion, lutning $\leq 90^\circ$ $\lambda = 0,034$	Sluten regelkonstruktion, lutning $\leq 90^\circ$ $\lambda = 0,033$
Växjö	720	700
Falun	570	550
Kiruna	490	470

### Isover InsulSafe®

Ort	Sluten regelkonstruktion, lutning $\leq 45^\circ$ $\lambda = 0,035$	Sluten regelkonstruktion, lutning $\leq 90^\circ$ $\lambda = 0,034$
Växjö	1140	720
Falun	900	570
Kiruna	770	490

### Isover Kretsull®

Ort	Sluten regelkonstruktion, lutning $\leq 90^\circ$ $\lambda = 0,037$
Växjö	480
Falun	380
Kiruna	330

## 8. Materialåtgång

Innan isoleringsarbetet påbörjas ska isoler-entreprenören inspektera utrymmet. Om han finner uppenbara brister i förberedelsearbetet enligt avsnitt 2 ska han påpeka detta för ansvarig person samt avstå från att isolera tills felaktigheter korrigerats.

### Isover InsulSafe® Wall

Isolering av slutna regelkonstruktioner med lutning  $\leq 90^\circ$

Värmekonduktivitet:  $\lambda_D$ : 0,034 W/m $\cdot$ °C

Densitet: 26 kg/m $^3$

Isoler-tjocklek mm	Deklarerat värme-motstånd $R_D$ m $^2$ ·°C/W	Minsta antal säckar per 100 m $^2$
200	5,9	43,3
250	7,4	54,2
300	8,8	65,0
350	10,3	75,8
400	11,8	86,7
450	13,2	97,5
500	14,7	108,3

Isolering av slutna regelkonstruktioner med lutning  $\leq 90^\circ$

Värmekonduktivitet:  $\lambda_D$ : 0,033 W/m $\cdot$ °C

Densitet: 30 kg/m $^3$

Isoler-tjocklek mm	Deklarerat värme-motstånd $R_D$ m $^2$ ·°C/W	Minsta antal säckar per 100 m $^2$
200	6,1	50,0
250	7,6	62,5
300	9,1	75,0
350	10,6	87,5
400	12,1	100,0
450	13,6	112,5
500	15,2	125,0



### Isover InsulSafe®

Isolering av slutna regelkonstruktioner med lutning  $\leq 25^\circ$

Värmekonduktivitet:  $\lambda_D$ : 0,037 W/m $\cdot$ °C

Densitet: 21 kg/m $^3$

Isoler-tjocklek mm	Deklarerat värme-motstånd $R_D$ m $^2$ ·°C/W	Minsta antal säckar per 100 m $^2$
200	5,4	35,0
250	6,8	43,8
300	8,1	52,5
350	9,5	61,3
400	10,8	70,0
450	12,2	78,8
500	13,5	87,5

Isolering av slutna regelkonstruktioner med lutning  $\leq 45^\circ$

Värmekonduktivitet:  $\lambda_D$ : 0,035 W/m $\cdot$ °C

Densitet: 26 kg/m $^3$

Isoler-tjocklek mm	Deklarerat värme-motstånd $R_D$ m $^2$ ·°C/W	Minsta antal säckar per 100 m $^2$
200	5,7	43,3
250	7,1	54,2
300	8,6	65,0
350	10,0	75,8
400	11,4	86,7
450	12,9	97,5
500	14,3	108,3

Isolering av slutna regelkonstruktioner med lutning  $\leq 90^\circ$

Värmekonduktivitet:  $\lambda_D$ : 0,034 W/m $\cdot$ °C

Densitet: 30 kg/m $^3$

Isoler-tjocklek mm	Deklarerat värme-motstånd $R_D$ m $^2$ ·°C/W	Minsta antal säckar per 100 m $^2$
200	5,9	50,0
250	7,4	62,5
300	8,8	75,0
350	10,3	87,5
400	11,8	100,0
450	13,2	112,5
500	14,7	125,0

### Isover Kretsull®

Isolering av slutna regelkonstruktioner med lutning  $\leq 90^\circ$

Värmekonduktivitet:  $\lambda_D$ : 0,037 W/m $\cdot$ °C

Densitet: 40 kg/m $^3$

Isoler-tjocklek mm	Deklarerat värme-motstånd $R_D$ m $^2$ ·°C/W	Minsta antal säckar per 100 m $^2$
150	4,1	50,0
200	5,4	66,7
250	6,8	83,3
300	8,1	100,0
350	9,5	116,7
400	10,8	133,3
450	12,2	150,0
500	13,5	166,7

## 9. Installationsprotokoll

Alla kontrolluppgifter ska bokföras noggrant i ett särskilt installationsprotokoll. Detta ska lämnas till beställaren och är en garanti för att installationen är korrekt utförd. Innehållet är hämtat från regelverket Behörig Lösull.



## Kompakta tak utan luftspalt

Kompakta tak är fullisolerade taklösningar utan luftspalt under råsponten. Konstruktionen är därför platsbesparande jämfört med motsvarande ventilerade konstruktioner samt är enkla och rationella i uppbyggnaden.

Det finns två olika typer av oventilerade snedtak som ser snarlika ut men har helt olika sätt att hantera fukten i förhållande till årstidernas variation. De två konstruktionstyper har även olika fördelar, villkor och begränsningar i användningsområdet.

**Diffusionstät yttertak/underlagspapp.** Det diffusionstätta yttertaket/underlagspappet innebär att fuktbalansen i konstruktionen säkerställs av den variabla ångbromsen Isover Vario® Xtra i kombination med en diffusionsöppna innerbeklädnad vilket vanligtvis är gipsbeklädnad. Fuktbalansen blir en års-cykel som, där lite fukt ackumuleras i råsponten under vinterhalvåret. Under sommarhalvåret värms taket från utsidan av solen varvid fukten vandrar inåt genom den variabla ångbromsen Isover Vario® Xtra och den diffusionsöppna innerbeklädnaden. Denna typ av konstruktion lämpar sig för bostäder och torra lokaler i det mesta av landet, men det finns vissa undantag. Det finns en projekteringsanvisning som vägleder dig genom konstruktionens förutsättningar i detalj samt ger viktiga råd om byggfuktshanteringen. Projekteringsanvisning: [Isover Vario® Xtra i snedtak med diffusionstät utsida.](#)

**Diffusionsöppet underlagstak - luftning under yttertaket.** Man kan använda diffusionsöppna underlagstakduken Bastion (Vempro R+) om yttertaket är ett tegel- eller betongpanntak eller annan typ av tak som har luftning under yttertaket i skiktet med bär- och ströregler. Fukten kan diffundera åt två håll om man använder den variabla ångbromsen Isover Vario® Xtra som tillåter att dynamisk fuktfunktion allt efter årstidsvariationer från ute- och innemiljön.

Konstruktionen har bred användning i hela landet med få villkor. Först och främst krävs minst 15 gr lutning för avvattning. Yttertaket ska monteras så fort som möjligt och innan man påbörjar arbetet med isolering och folie invändigt.

## Kontroll av byggfukt och fuktkvot i virke

Kompakta konstruktioner som denna kräver noggrann kontroll av byggfukt och fuktkvoten i virket som byggs in mellan råspont och det invändiga tätskiktet, t.ex Isover Vario® Xtra. Som riktvärde ska fuktkvoten i virket - takstolarna och råsponten - vara under 13 viktprocent när man isolerar och monterar Isover Vario® Xtra. Detta för att undvika att för mycket fukt hopar sig i konstruktionens yttre delar när byggnaden värms upp första gången.

## Kombinerade taklösningar

Fördelarna med kompakta oventilerade tak är många, både av kostnadsskäl och för att minska brandspridningsrisken. Dessa kan skilja sig vad gäller lutning, konstruktionstjocklek och var gränsen går mellan snedtak, slutna takkonstruktion och vad som bör konstrueras som ventilerat takkonstruktion, beror på många praktiska förutsättningar och får bedömas från fall till fall.

Normala tak med fackverkstakstolar, saxade takstolar eller pulpettak där konstruktionshöjden är mer än 500-700 mm kan ha en kombinerad lösning där takfoten isoleras som en slutna konstruktion och resten som ventilerat vindsbjälklag.

Vindsbjälklag med saxtakstolar, låga fackverk eller över handbjälken i ramverk och mansardtak samt den höga sidan av pulpettak kan rymma mycket isolering och det är frestande att rita in fullisolerings i den tro att det är det enklaste. Praktisk erfarenhet visar dock att det är svårt att säkerställa fyllnaden med lösull när man har mycket tjocka skikt och låg lutning på konstruktionens insida.

I dessa situationer är en kombinerad lösning enklare så man i den höga konstruktionsdelen får ventilerat vindsbjälklag och i den låga blir det blir en slutna takfot



Den blåsta densiteten kommer att variera till följd av de praktiska förhållanden som finns i den aktuella konstruktionen.

Den kompakta delen ska blåsas med hög densitet motsvarande slutna konstruktioner med medel eller hög lutning. Det är dock den praktiska blåsningen som avgör densiteten eftersom mothåll saknas åt en sida. Det som blir vindsbjälklag blåses till den densitet som gäller för öppna vindsbjälklag med aktuell lutning av underlaget.

Det är en förutsättning att man säkerställer lufttätethet och fuktteknisk funktion med användning av Isover Vario® Xtra (inkl. skarvtillbehör) i konstruktionen samt har gavelventiler eller liknande i den delen som blir ventilerat vindsbjälklag.

I konstruktioner med moderat konstruktionshöjd har isolatören inte möjlighet att göra isoleringsarbetet stående eller krypande på bjälklaget pga. platsbrist. I dessa situationer kan man behöva sätta upp blåsduk eller liknande för att säkerställa fritt luftflöde

## Lufttätethet och fuktteknisk funktion

Oventilerade luftspalter eller en dålig isoleringsfyllnad kan inte accepteras på grund av risken för fuktflyttning och koncentration av fukt till de kallaste områdena. Fuktflyttning kan förekomma om luften kan cirkulera i en oventilerad luftspalt eller tomt utrymme. Fukt som diffunderar ut i luftspalten eller i det tomma utrymmet, kan bli transporterad med luftcirkulationen och leda till kondens på den kallaste punkten i konstruktionen. Det kan vara vid en genomföring i metall eller på ställen där luften bromsas upp av hinder i konstruktionen exempelvis vid taknock eller ett takfönster. Det kan också vara råsponten som fuktas upp i områden där isolering saknas. Detta kan leda till smygande skada som visar sig efter ett antal år. Viktigt att låta isoleringen ta upp all plats i det avsedda utrymmet.

Anmäl dig här!



**Läs mer om Isover InsulSafe® här:**

[www.isover.se/insulsafe](http://www.isover.se/insulsafe)

[www.isover.se/losullsentreprenorer](http://www.isover.se/losullsentreprenorer)

**Besök vår hemsida för mer information om isolering!**

[www.isover.se](http://www.isover.se)

**Håll dig uppdaterad med ISOVERs nyhetsbrev**

Varje kvartal skickar vi ut samlad information till våra kunder med det senaste från branschen och inom hållbart byggande. Ett separat utskick med inriktning mot Teknisk isolering och ett annat med fokus på Byggisolering. Här kan du läsa om brandsäkra och smarta lösningar, ny teknik och lära mer om våra energieffektiva isolerprodukter i mineralull. Vi bevakar även nya branschregler och krav som kan vara värdefullt för dig att känna till. Vi gör även reportage med intressanta projekt och intervjuar olika aktörer. Missa inte detta!

Anmäl dig enklast via vår hemsida: [www.isover.se/nyhetsbrev](http://www.isover.se/nyhetsbrev)



Saint-Gobain Sweden AB • Isover

267 82 Billesholm • Sverige

Tel 042-840 00

[www.isover.se](http://www.isover.se)