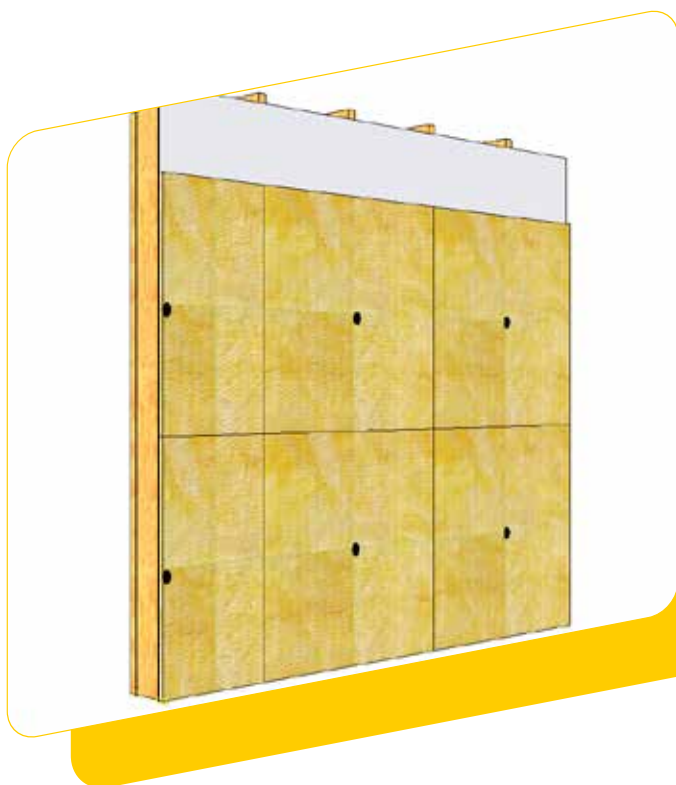


# ISOVER EASY FASADSKIVA 32

## Arbetsanvisning



Montering av Isover Easy Fasadskiva 32 på träregelstomme med ventilerat fasadskikt

### PRODUKTBESKRIVNING

Isover Easy Fasadskiva 32 är en styv glasullsskiva. En premiumprodukt med ett deklarerat lambda-värde på 0,032 W/m•°C. Skivan har Euroklass A2-s1;d0 och är obrännbar isolering. Produkten är CE-märkt enligt SS-EN 13162.

### PRODUKT

Produkten har formatet 1200x1200 mm och finns i tjocklek 50 mm. Skivans mått och dess låga vikt gör att den är smidig att hantera och montera upp.

Isover Easy Fasadskiva 32 placeras bakom en ventilerad fasadbeklädnad och ger en heltäckande värmeisolerande funktion på träregelstommen. Genom att placera den utanpå stommen kommer bakomliggande konstruktion att hamna i ett torrare och varmare klimat.

Isover Easy Fasadskiva 32 har ett unikt tillbehör som heter Isover IsoPigg. Detta fungerar både som en bricka och distans, som förhindrar att skivan trycks ihop. Genom att använda Isover IsoPigg underlättas uppfästningen av Isover Easy Fasadskiva 32. Produkten är svart och består av tålig och åldersbeständig plast.

### ARBETSANVISNINGAR

Isover Easy Fasadskiva 32 placeras på en vindtät yttervägg. Finns det inte ett fullgott vindskydd monteras först ett vindskydd på träregelstommen, t.ex Isover Bastion vindskydd och därefter Isover Easy Fasadskiva 32 heltäckande på ytterväggen.

Isoleringen ska monteras kant i kant så att springer och undviks. Skarven ska ligga över regeln.

### MONTERING PÅ TRÄREGELSTOMME

Börja nedifrån med att fästa en skiva åt gången genom att placera en Isover IsoPigg mitt på skivan tillsammans med en varmförzinkad, räfflad trådspik, alternativ träbyggnadsskruv.

Se till att Isover IsoPigg hamnar mitt på bakomliggande regel när den trycks in i skivan. Avståndet mellan varje Isover IsoPigg blir då 1200 mm.



När ytan är täckt med Isover Easy Fasadskiva 32 kant i kant, så trycks ytterligare piggar in i skivan mellan skivornas skarvar utan spik. Dessa kommer endast att fungera som en distans mellan bakomliggande regel och fasadbeklädnaden.

Avståndet mellan distanserna kommer att vara 600 mm.

## MONTERING AV LÄKT FÖR FASADBEKLÄDNAD

Utanpå distanshylsorna monteras läkt med fästdon per fästpunkt. Använd varmförzinkad, räfflad trådspik eller självborrande, självförsänkande isolerskruv och välj skruvdragare vid infästning av skruv. Tänk på att inte ha för kraftigt moment vid inskruvning, för då finns risk att Isover IsoPigg trycks för långt in i träregeln.

## FÖNSTER- OCH DÖRRMONTAGE

När man ska göra karminfästningen utanför väggstommen kan ett rakt stålbeslag, likt vid montering av dörrar och fönster, användas.

## VATTENAVLEDARE

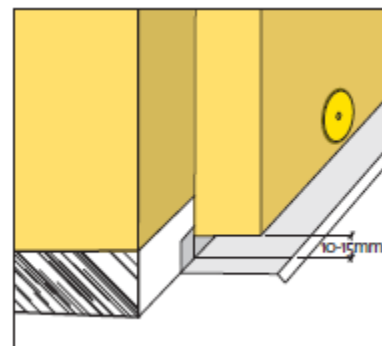
För att avleda vatten, som kan tränga in bakom fasadmaterialet, anordnas vattenavledning med t.ex droppbleck över fönster och dörrar. Vid sockeln monteras en vattenavledare av plåt eller plast.

Vattenavledningen monteras före Isover Easy Fasadskiva 32 och dras upp till sylens överkant. Fasadskivan ska sluta 10-15 mm från grunden.



Här syns liggande fasadpanel på spikläkt, placerad på Isover Easy Fasadskiva 32.

Färdigmonterade Isover IsoPigg på Isover Easy Fasadskiva 32



SAINT-GOBAIN SWEDEN AB, ISOVER  
267 73 Billesholm  
Sverige  
Tel.: 042-840 00  
www.isover.se